

ALUMBRADO SOLAR LED



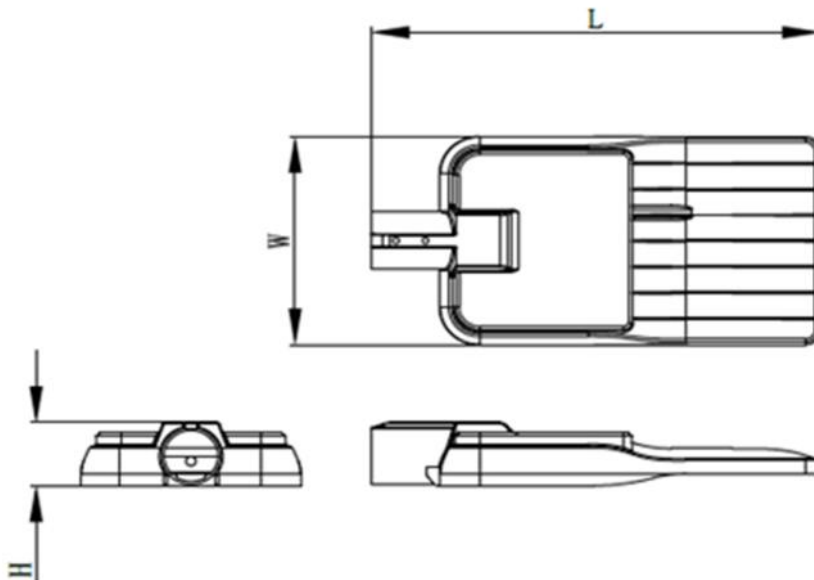
Características

-] Alumbrado solar con carcasa de fundición de aluminio a presión, pintura en polvo resistente a los rayos UV.
-] Panel Solar LUMILEDS 2835 LED200Lm / W CRI> 80.
-] El tiempo y el brillo de la luz solar se pueden configurar por control remoto.
-] Se puede usar durante tres días al menos cuando se cumple con el día lluvioso continuo.
-] Panel solar de silicio monocristalino integrado, con más de 2000 ciclos de vida útil de la batería LiFePO4.
-] Temperatura de funcionamiento -20 ° C ~ + 50 ° C (la batería deja de cargar por debajo de 0 ° C).
-] Lente óptica: PC de alta transmitancia de luz, anti-UV y resistente a las llamas.
-] IP 65 clasificado.(Protección polvo y agua)
-] Batería solar de larga duración (LifePO4) Litio.

Especificaciones

MODELO	IZL-TLSTH015XYZZ	IZL-TLSTH030XYZZ
POTENCIA DE LA LUMINARIA	15W	30W
POTENCIA DEL PANEL SOLAR	40W	40W
FLUJO LUMINOSO	24,00LM	30,00LM
EFICACIA LUMINICA	160lm/w	100lm/w
TEMPERATURA DEL COLOR	5700K	
CRI (Ra)	>80	>80
PARA ALTURA DE POSTE	4 ~ 8 MTS	
LUXES	20 ~ 80 LX	20 ~ 80 LX
TIEMPO DE CARGA	6H	6H
TIPO OPTICO	90X120	
DIMMING	Control del tiempo Control de brillo	

Dimensiones



Fotometría

